

Einspritzkühler



Einsatz und Vorteile

Der ARTES-Einspritzkühler ist eine Regelarmatur, mit der durch Einsprühen von Kühlwasser die Temperatur von Dampf geregelt wird. Der ARTES-Einspritzkühler wird vor allem in Dampferzeugern von Kraftwerken und anderen Industrieanlagen eingesetzt. Sonderapplikationen mit weiteren Medien sind ebenfalls realisiert.

Der konstruktive Aufbau und die Verwendung der Drehbewegung des ARTES-Einspritzkühlers bietet dem Anwender mehrere entscheidende Vorteile:

- ▶ Das Kühlwasser wird unabhängig von seiner Menge immer in der Rohrleitungsmittte eingespritzt.
- ▶ Die optimale Kombination von Drehbewegung, Düsenanordnung und Düsenansteuerung sorgt für eine sichere und präzise Kühlung in allen Lastfällen.
- ▶ Durch den Ausschluss von Schwingungsbrüchen an den Funktionsbauteilen sowie ihre hochwertige Werkstoffauswahl ist ein sicherer und unterbrechungsfreier Betrieb gewährleistet.
- ▶ Durch große Stellverhältnisse erreicht der ARTES-Einspritzkühler eine hervorragende Regelgüte. Das Regelverhalten ist über den gesamten Regelbereich kontinuierlich.



- ▶ Die Armatur bleibt dauerhaft nach außen dicht.

Der ARTES-Einspritzkühler kann durch elektrische, pneumatische oder hydraulische Antriebe betätigt werden. Der ARTES-Einspritzkühler ist eine Regelarmatur, mit der durch Einsprühen von Kühlwasser die Temperatur von Dampf geregelt wird. Der ARTES-Einspritzkühler wird vor allem in Dampferzeugern von Kraftwerken und anderen Industrieanlagen eingesetzt. Sonderapplikationen mit weiteren Medien sind ebenfalls realisiert.



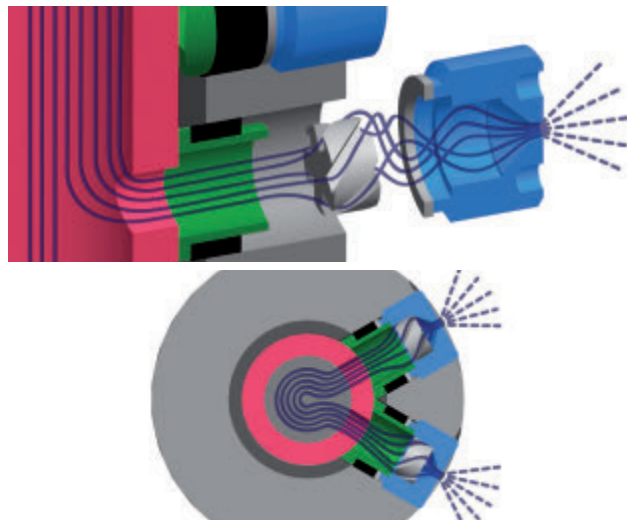
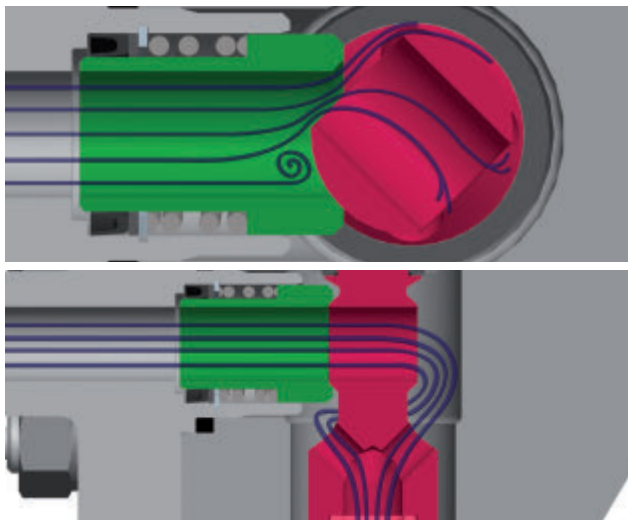
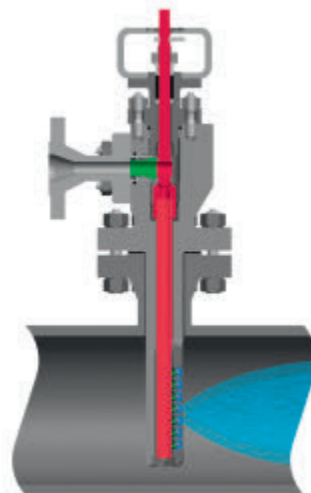
Funktion

Im Gegensatz zu anderen Armaturen, die nach dem Hubprinzip funktionieren, arbeitet der ARTES-Einspritzkühler mit einer Drehbewegung. Die Menge des einzuspritzenden Wassers wird durch die Drehung der Armaturenspindel geregelt. Eine zusätzliche Regelarmatur, wie beim Einsatz von unregulierten Düsen, ist nicht notwendig.

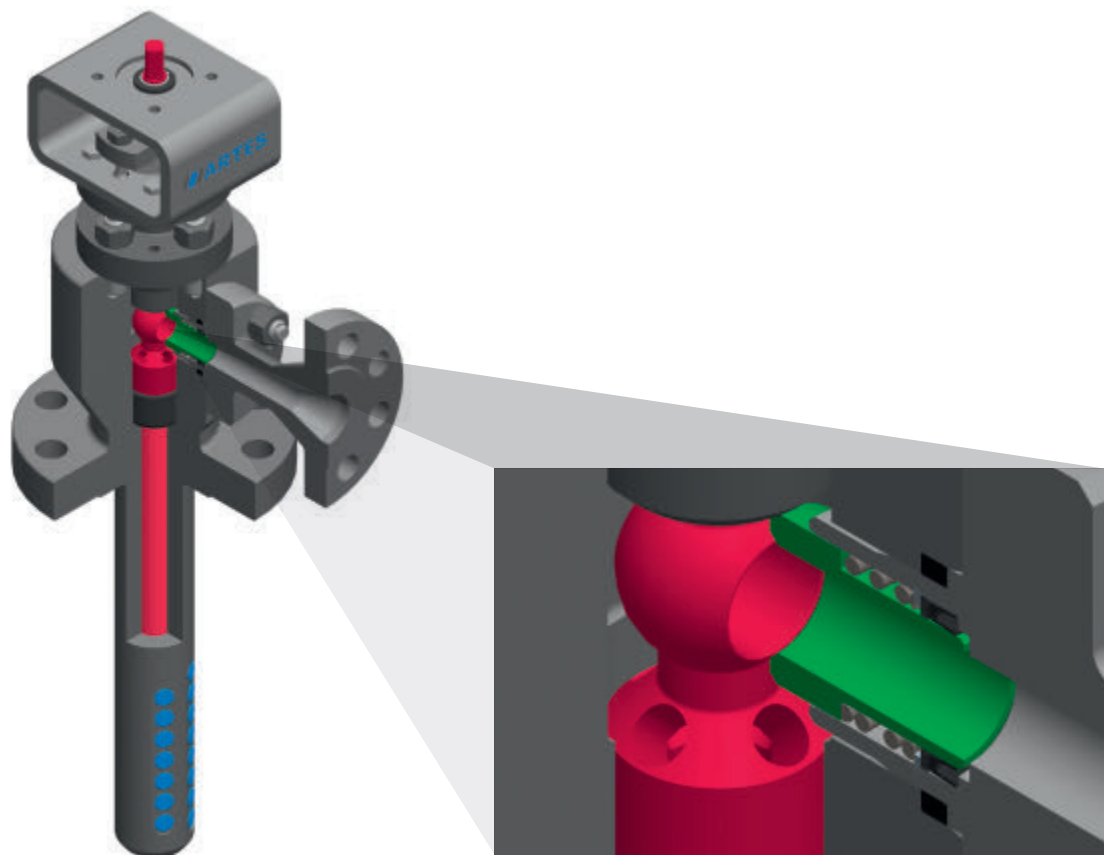
Durch das Drehen der Armaturenspindel wird die direkt hinter dem Wasseranschluss befindliche Kontur geöffnet und der Durchfluss zu der Einspritzkühlerlanze freigegeben. Das Wasser durchströmt nachfolgend die Düsenspindel. Durch Öffnungen in der Düsenspindel gelangt das Wasser zu den einzelnen Düsen.

Die Düsenspindel-Öffnungen sind so gestaltet, dass die resultierende Ventilkennlinie keine Stufen aufweist. Draleinsätze in den Düsen versetzen das Wasser in Rotation. Diese Rotation und die Düsengeometrie erzeugen einen gleichmäßigen Sprühkegel mit äußerst feinem Sprühbild. Durch den Einsatz von Düsen mit unterschiedlichen Bohrungsdurchmessern können beliebige Regelkennlinien erreicht werden – exakt abgestimmt auf den jeweiligen Einsatzzweck.

Die optimale Kombination von Drehbewegung, Düsenanordnung und Düsenansteuerung sorgt für eine sichere und präzise Kühlung in allen Lastfällen. Für die großräumige und feine Verteilung des Wassers wird immer mit der maximal möglichen Anzahl von Düsen gearbeitet. Dabei ist die Düsenanzahl direkt vom Innendurchmesser der Dampfrohrleitung abhängig.



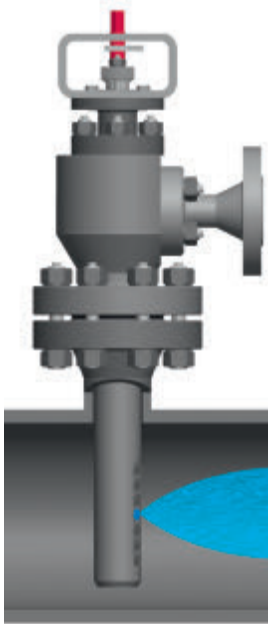
Aufbau



Der ARTES-Einspritzkühler kann mit einer ein-, zwei- oder dreistufigen Druckreduzierung ausgeführt werden. Die Ausführung mit einstufigem Druckabbau kommt bei Differenzdrücken zwischen Kühlwasser und Dampf im Bereich von 5 bis 30 bar zum Einsatz. Beträgt der Differenzdruck zwischen Kühlwasser und Dampf weniger als 10 bar, wird aufgrund des sehr geringen Druckverlustes innerhalb des Einspritzkühlers der gesamte Differenzdruck an den Düsen systemen wirksam. Somit ist eine feine Zerstäubung des Wassers garantiert. Das Kugel-/Sitzring-System dient ausschließlich der Absperrung des Wassers.

Für sehr hohe Druckdifferenzen zwischen Kühlwasser und Dampf baut der Einspritzkühler den Druck mehrstufig ab. Bei dieser Ausführung nehmen Kugel und Sitzring zusätzlich eine Regel- und Drosselfunktion wahr (Regelkontur im Kugeldurchgang). Das Kugel-/Sitzring-System ist rein metallisch dichtend und arbeitet ähnlich wie ein konventioneller Kugelhahn.

Aufbau



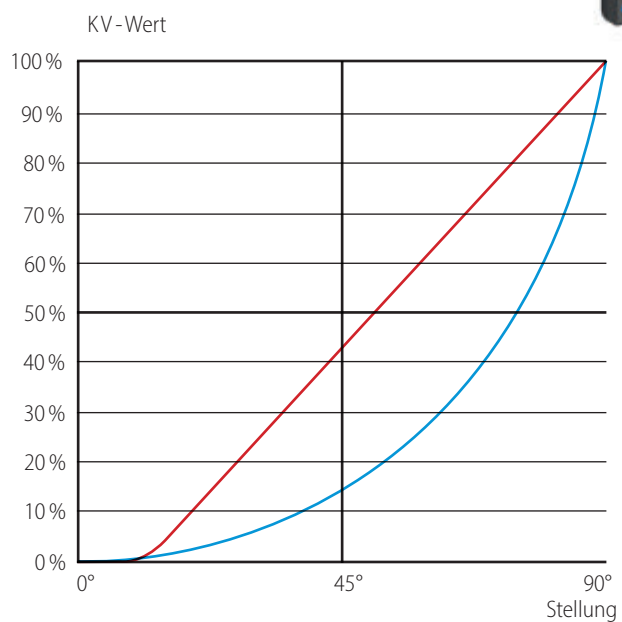
Optimaler Einspritzort:
Die erste Düse öffnet in der Mitte der Dampfleitung.



Verschiedene Ausführungsvarianten
für jeden Einsatzfall

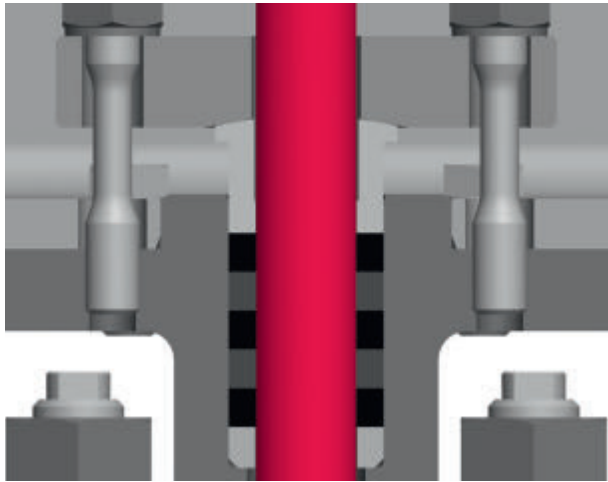


Die Reihenfolge der Öffnung der Düsen ist konstruktiv in der Düsen-
spindel festgelegt. Die Einspritzung des Kühlwassers beginnt stets mit
den in der Mitte des Einspritzkühlers angeordneten Düsen.

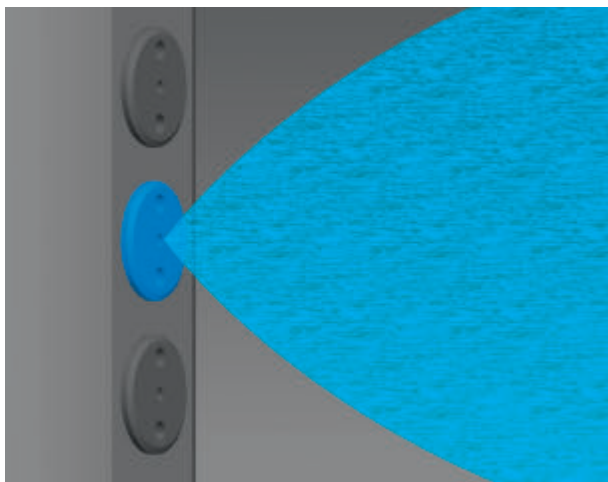


Beispiele für realisierbare Regelcharakteristiken
Kennlinien ■ linear ■ gleichprozentig

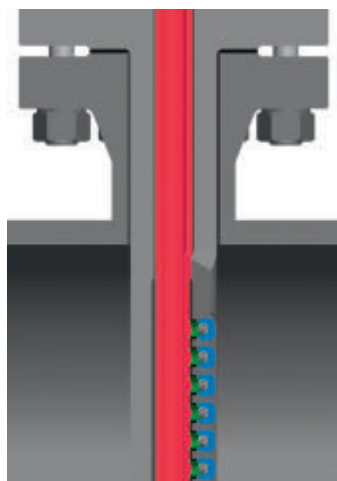
Aufbau



Dauerhaft nach außen dicht: Die Drehbewegung verhindert das Hineinziehen von Verunreinigungen in die Packung.



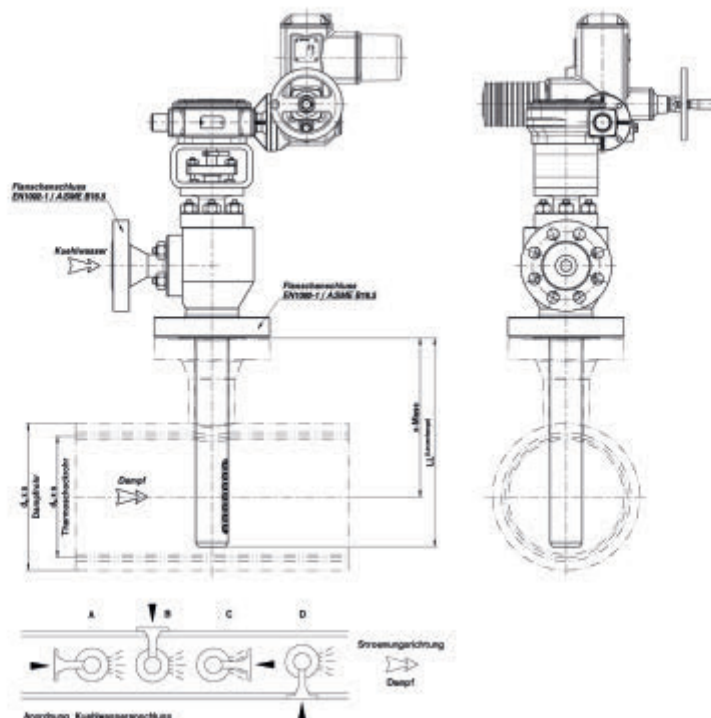
Keine Querströmungen: Die Dichtheit der Düsen untereinander ist durch metallische Dichtelemente gewährleistet. Die den Einsatzbedingungen angepasste Ansteuerung der einzelnen Düsen ermöglicht die präzise Regelung der Einspritzwassermenge gemäß Kennlinienvorgabe.



Keine Schwingungsbrüche: Im Gegensatz zu Hubarmaturen wirken nach dem Positionieren keine Kräfte und Momente auf die Spindel. Zusätzlichen Schutz bietet die Strömung durch das Innere der Düsen spindle. Einteilige Einspritzkühlerlanze: Die Düsen sind in das geschmiedete Gehäuse eingebracht. Einen separaten Düsenkopf, wie bei Armaturen mit Hubprinzip, gibt es nicht.

Fakten

Dampfrohr:	≥ DN80 bzw. 3"
Temperaturen:	bis 620°C
Druckstufen:	Max. PN420 bzw. ANSI class 2500
Gehäusewerkstoff:	1.0460, 1.5415, 1.7335, 1.7380, 1.4903, 1.4541, 1.4571 bzw. äquivalente ASME-Werkstoffe
Normen:	PED, ASME, TRD, AD2000, EN-Normen
Anschluss Dampfrohr:	Flanschanschluss EN1092-1 bzw. ASME B16.5, Einschweißausführung
Einspritzmengen (Wasser):	0 ... 80 t/h
Druckdifferenz Wasser/Dampf optimal:	ca. 5 ... 60 bar
Standardausführungen mit:	3, 6, 9, 12, 15, 18, 21 oder 24 Düsen



ARCA Flow Group



ARTES VALVE & SERVICE GmbH

www.artes-valve.com

- ▶ Dreiwegearmaturen
- ▶ Regelkugelhähne
- ▶ Einspritzkühler
- ▶ Treibdampfdüsen
- ▶ Dampfumformstationen
- ▶ Wirkdruckgeber



ARCA-Regler GmbH

www.arca-valve.com

- ▶ Ventile
- ▶ Regelarmaturen
- ▶ Intelligente Stellungsregler
- ▶ Dampfumformventile
- ▶ Hygieneventile
- ▶ Druckregelanlagen
- ▶ ECOTROL Regelventile

Armaturen AG

von Rohr

von Rohr Armaturen AG

www.von-rohr.ch

- ▶ Membranventile
- ▶ Bodenauslaufventile
- ▶ Lebensmittelventile
- ▶ Steril-Regelventile
- ▶ Einsitz-Ventile
- ▶ Pneumatische Hubantriebe
- ▶ Korrosionsfeste Regelventile
- ▶ Elektrische Stellantriebe

Parkallee 7

D-16727 Velten

Telefon: +49 (0)3304 24724-10

Telefax: +49 (0)3304 24724-99

E-Mail: info@artes-valve.de



WEKA AG

www.weka-ag.ch

- ▶ Magnet-Niveauanzeiger
- ▶ Tankinhalts-Messsysteme
- ▶ Kryo-Komponenten
- ▶ Inox-Ventile



Feluwa Pumpen GmbH

www.feluwa.com

- ▶ Schlauch-Membran-Kolbenpumpen
- ▶ MULTISAFE-Schlauchmembran-Kolbenpumpen
u. a. mit Metallmembran
- ▶ Bergbau-Schlammwässerungsanlagen
- ▶ Pumpenstationen für Druckentwässerung
- ▶ Abwasserhebeanlagen mit Zerförderer
- ▶ Abwassertrennförderanlagen
- ▶ Homogenisator-Zerförderer-Kanalradpumpen