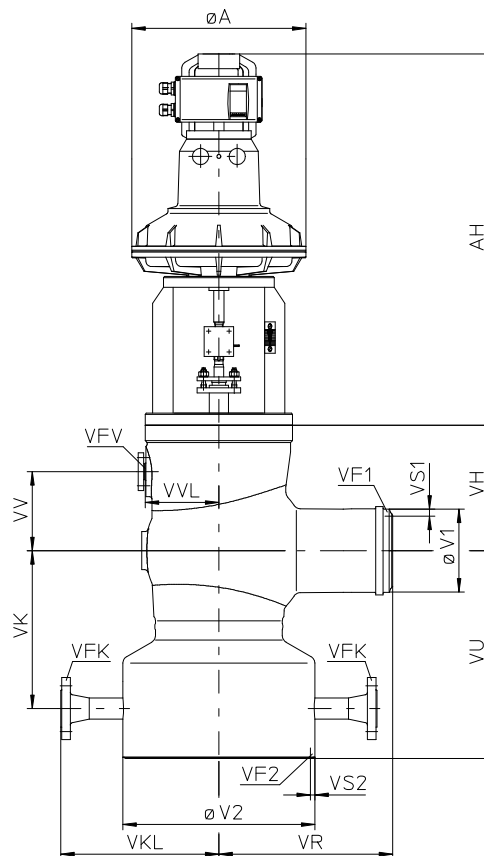


Kunde: ...
ARCA- Ref.: ...
Projekt: ...
KKS-Nr: ...

Mögliche Einbautagen / possible mounting positions

1. Empfohlene Einbaulage / preferred mounting position

Dampfeintritt / *steam inlet*: horizontal / *horizontal*
 Dampfaustritt / *steam outlet*: vertikal nach unten / *vertically downwards*
 KW- Eintritt / *cooling water inlet*: horizontal / *horizontal*
 Antrieb / *actuator*: vertikal stehend / *standing vertically*

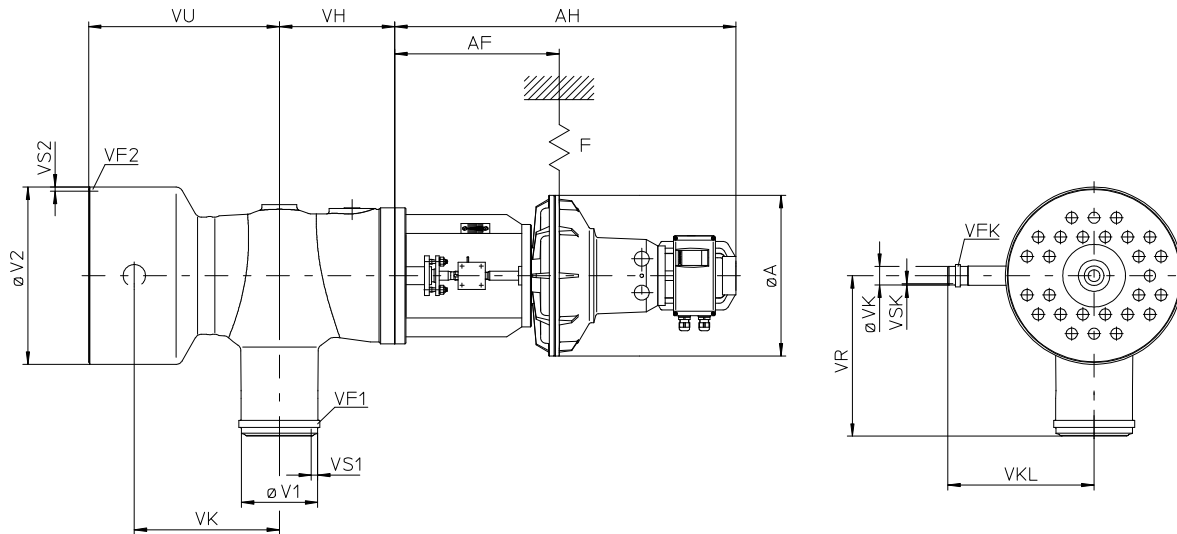


Bemerkungen: - beste Einbaulage !
 - kein zusätzlicher Verschleiß
 - keine zusätzlichen Maßnahmen erforderlich

remarks: - *the best mounting Position !*
 - *no additional wear*
 - *no additional equipment required*

2. alternative Einbaulage / *alternative mounting position*

Dampfeintritt / *steam inlet*: vertikal von unten / *vertically upwards*
 Dampfaustritt / *steam outlet*: horizontal / *horizontal*
 KW- Eintritt / *cooling water inlet*: horizontal / *horizontal*
 Antrieb / *actuator*: horizontal liegend / *lying horizontally*

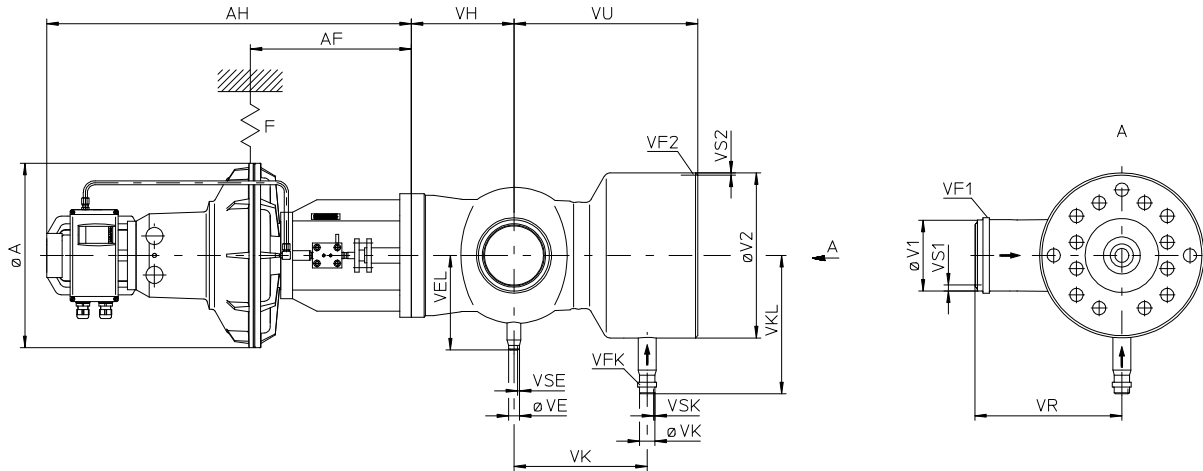


Bemerkungen: - zusätzlicher Verschleiß
 - Federabhängung des Antriebes erforderlich

remarks: - *additional wear*
 - *spring suspension of the actuator required*

3. alternative Einbau- / alternative mounting position

Dampfeintritt / *steam inlet*: horizontal / *horizontal*
 Dampfaustritt / *steam outlet*: horizontal / *horizontal*
 KW- Eintritt / *cooling water inlet*: vertikal von unten / *vertical upwards*
 Antrieb / *actuator*: horizontal liegend / *lying horizontally*

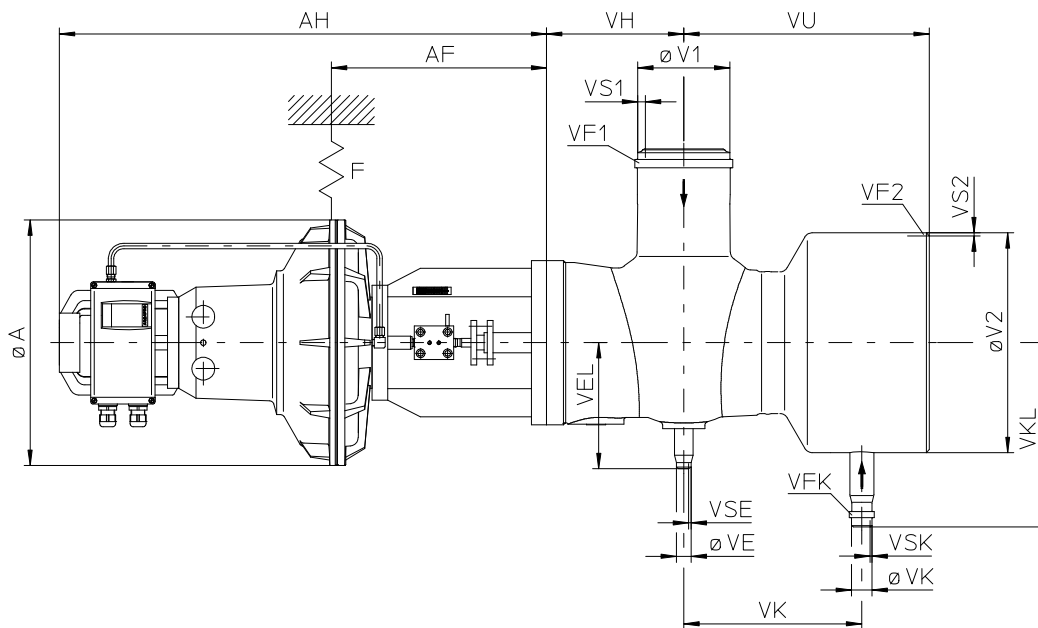


Bemerkungen: - zusätzlicher Verschleiß
 - Federabhängung des Antriebes erforderlich
 - Entwässerungsanschluß erforderlich

remarks: - *additional wear*
 - *drainage connection required*
 - *spring suspension of the actuator required*

4. alternative Einbaulage / *alternative mounting position*

Dampfeintritt / *steam inlet*: vertikal von oben / *vertical downwards*
 Dampfaustritt / *steam outlet*: horizontal / *horizontal*
 KW- Eintritt / *cooling water inlet*: vertikal von unten / *vertical upwards*
 Antrieb / *actuator*: horizontal liegend / *lying horizontally*



Bemerkungen: - zusätzlicher Verschleiß
 - Federabhängung des Antriebes erforderlich
 - Entwässerungsanschluß erforderlich

remarks: - *additional wear*
 - *drainage connection required*
 - *spring suspension of the actuator required*