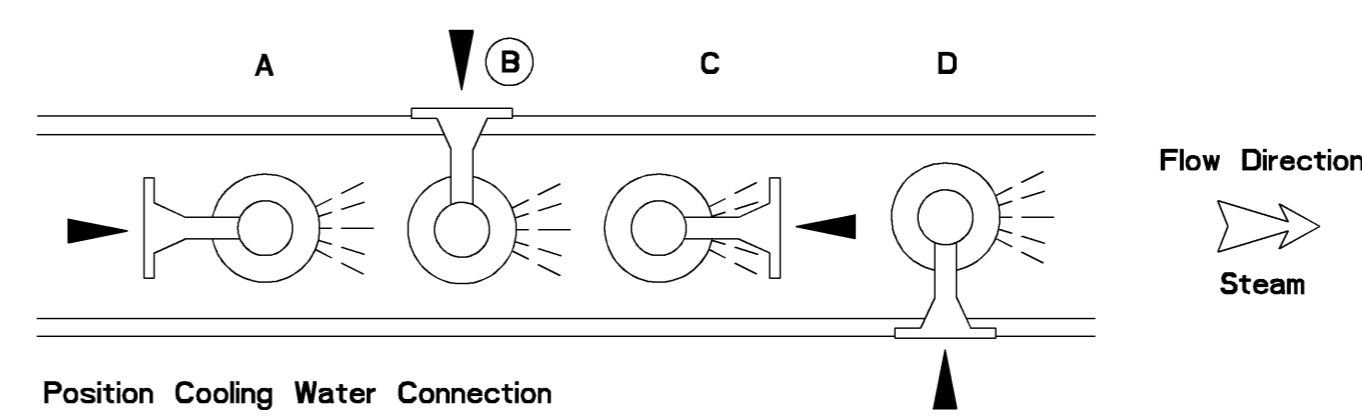
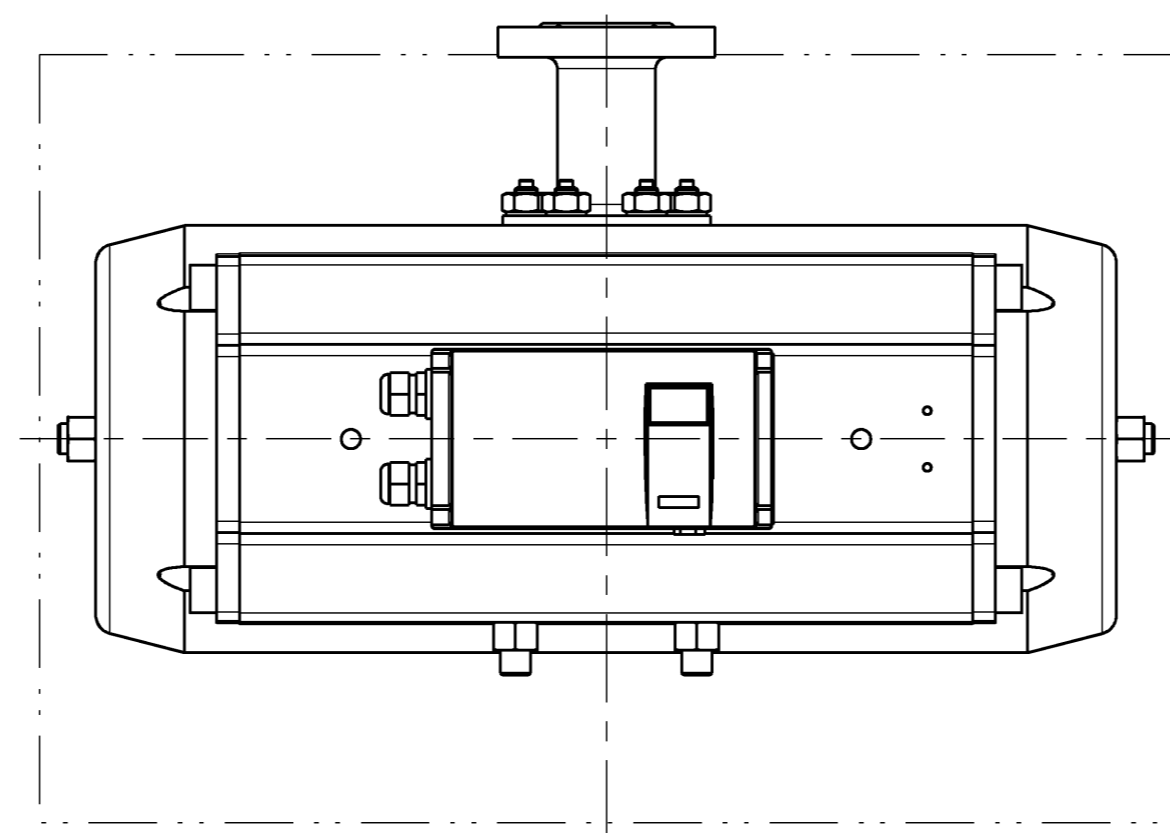
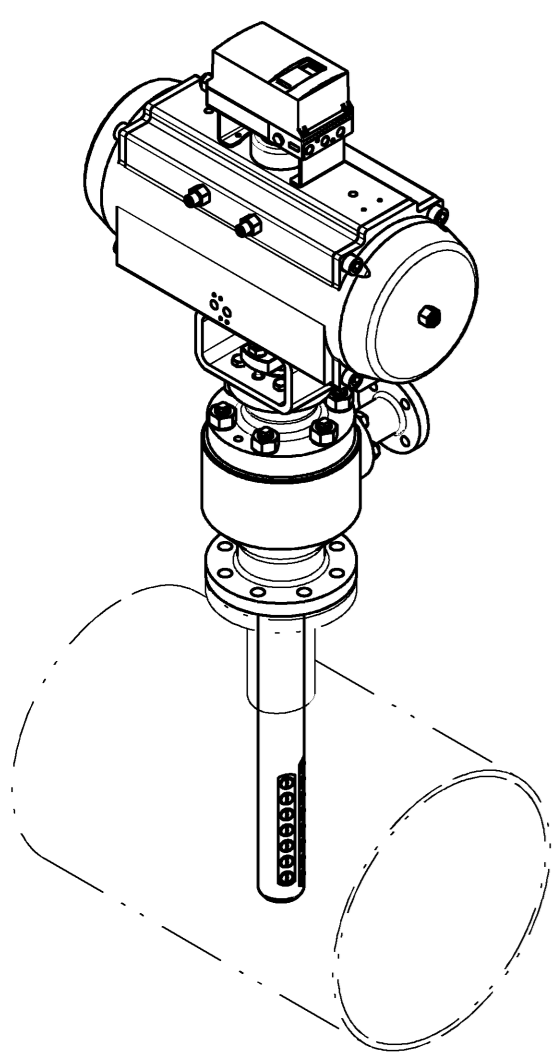


Actuator system: *pneumatic*
 PROTECT PR2635
 Positioner: *SIEMENS* SiPart PS2



Weight
 Weight Actuator system: $m_{ac} = ca. 57.0 \text{ kg}$
 Weight Armature: $m_{ar} = ca. 79.0 \text{ kg}$
Weight, Total: $m_{ges} = ca. 136.0 \text{ kg}$

Tag-No.
 TPV-x017A

Werkstoff/MATERIAL	-	-	-	-	-
Gewicht/WEIGHT	-	-	-	-	-
Oberflächenbehandlung/SURFACE TREATMENT	-	-	-	-	-
Rohrteil/RAW PIECE	-	-	-	-	-
Rev/REV	Kurzbeschreibung/SHORT DESCRIPTION	Datum/DATE	Name/NAME		
ARTES VALVE & SERVICE <small>ARTES Valve & Service GmbH Paradiesstr. 1027, 40709 Meerbusch a member of the ARCA Group</small>					
Zul. Abweichung/TOLERANCE	Projektionsmethode	Oberfläche/SURFACE	Massstab/SCALE	Datum/DATE	Name/NAME
DIN ISO 2768 - m	DIN ISO 5456-2	✓ R _z 100 ✓ R _z 25 ✓ R _z 6.3 ✓ R _z 2.5	Bearbeitung Prüfung Freigabe Ersatz fuge	22.12.2022 23.12.2022 - -	Feldmann Schueler - -
DESIGNATION	Verwendung	Alle Rechte vorbehalten/ALL RIGHTS RESERVED Erstellt mit/PRODUCED WITH Pro/ENGINEER			
Benennung	Format/SIZE	Zeichnungs-Nr./DRAWING-No.	Rev/REV		
Desuperheater type 3	D	5504602-1-MB	0	Blatt/SHEET 1 von/vf 1 Blatt/SHEETS von Rohr ARCA BV - "Sitech" 5504602 - Pos.1 D - 5504602-1-MB	