


H₂+O₂-ANWENDUNGEN

UND ANDERE GASFÖRMIGE MEDIEN





Das Element Wasserstoff:
Hochflüchtig, leicht entzündlich
und kostbar

UNSER GUARDIAN- PROGRAMM

Wasserstoff ist *das* relevante Element im Energiemix der Zukunft. Als emissionsarmer Energieträger ist Wasserstoff, vor allem wenn er aus erneuerbaren Energiequellen hergestellt wird, für die nationale und internationale Energiestrategie entscheidend. Wasserstoff ist damit ein Grundelement für die energetische Transformation.

Sowohl für den Betrieb energieintensiver Branchen als auch für die Versorgung der öffentlichen Energienetze hat das Thema *Sicherheit* für das leicht entzündliche Element eine ganz besondere Bedeutung.

In den folgenden Bereichen ist die ARCA und unsere innovative Technologie mit höchsten Sicherheitsstandards ganz vorne mit dabei:

- 1. Energieerzeugung:** Als Brennstoff in Brennstoffzellen
- 2. Industrie:** Zur Herstellung von Ammoniak, Methanol etc.
- 3. Raumfahrt:** Als Treibstoff für Raketen und Raumfahrzeuge
- 4. Metallurgie:** Zur Reduktion von Erzen und zur Herstellung von Stahl etc.
- 5. Lebensmittelindustrie:** Zur Härtung von Pflanzenölen etc.

Die Herstellung von Wasserstoff kann auf verschiedene Arten erfolgen:

- Dampfreformierung von Erdgas
- Elektrolyse von Wasser
- Solarelektrolyse
- Biologische Wasserstoffproduktion

Dieses sind nur einige Beispiele für Methoden zur Herstellung von Wasserstoff. Jede Methode hat ihre eigenen technischen Herausforderungen und Vor- und Nachteile in Bezug auf Kosten, Energieeffizienz und Umweltauswirkungen. Jede bedarf einer eigens optimierten und sicheren Regellösung.

Wir begleiten nicht nur Pilotprojekte, sondern rüsten bestehende Prozesse zukunftssicher um. Dafür benötigt man weitreichende Erfahrung. Die Erfahrungen unserer Ingenieure für alle Prozesse zur Wasserstoff-Erzeugung, -Lagerung und -Transport, sind umfassend. Sie beruhen auf jahrzehntelanger Praxis mit Gasen. Wir verstehen es, flüchtige und leicht entzündliche Elemente extrem sicher und sehr effizient zu regeln – und mit unseren Regellösungen die volle Kontrolle zu garantieren.

Wir sind Ihr Partner, wenn es um das Regeln der energetischen Transformation geht. Gut zu wissen, dass das Element H_2 ein »alter Bekannter« für uns ist. Bereits seit den 1990ern konzipiert und konstruiert die ARCA Regelarmaturen für Wasserstoffanwendungen. Übrigens: Auch das Element *Sauerstoff* regeln wir bereits seit Jahrzehnten und sorgen auch hier für höchste Sicherheit des Elementes O_2 in der Luftzerlegung, in der chemischen Industrie und in der Stahlverarbeitung bis direkt an die Hochöfen.

Unsere *Engineering Excellence* stellen wir Ihnen gerne im Detail in einem persönlichen Gespräch vor.

CONTROL THE ELEMENT:

Die Nutzung von Wasserstoff in der Energiewirtschaft nimmt stetig zu, sowohl als Speichermedium für erneuerbare Energien als auch als Brennstoff für eine emissionsarme Zukunft. Die Transformation ist in vollem Gange. Neue Herstellverfahren, Transportwege, Einspeisungssysteme und Nutzen entwickeln sich mit großer Geschwindigkeit – bei einer Konstante: der sicheren Regelung und Kontrolle dieses Elements. ARCA-Regelventile der Baureihe ECOTROL® haben sich in Anlagen und Infrastrukturen für Wasserstoff, von der Erzeugung über den Transport bis hin zur Einspeisung, bewährt.

Unsere Regellösungen arbeiten hochpräzise und äußerst verlässlich, um den teils enormen Druck beim Transport in Pipelines und in Anlagen (zum Beispiel bei der Speicherung) zu regeln. Unsere Ventilbaureihe mit modularem Konstruktionsprinzip ist ein Garant für die reibungslose Regelung und volle Kontrolle.

Weitere spezifische Anforderungen, die Wasserstoff an Prozesse und Anlagen stellt, bedeuten weitere Herausforderungen an die Materialien und die Konstruktion von Regelventilen. Aufgrund der geringen Molekülgröße kann Wasserstoff leichter entweichen als andere Gase. Zudem ist es in einem Gemisch ab ca. 4 % in der Luft leicht entzündlich. Dies erfordert anspruchsvolle Lösungen und Materialien, die die chemischen und physikalischen Eigenschaften berücksichtigen.

DIE LÖSUNG: UNSER GUARDIAN PROGRAM

Mit unseren für Wasserstoffanwendungen optimierten Regellösungen und dem begleitenden Sicherheitsprogramm namens GUARDIAN decken wir drei Themenfelder für die optimale H₂-Sicherheit und -Zuverlässigkeit ab:

• KONSTRUKTION UND MATERIALIEN:

Wasserstoff-Regelarmaturen werden aus speziellen Materialien hergestellt, die besonders korrosionsbeständig sind und extremen Drücken und Temperaturen standhalten, die bei Herstellung, Transport und Anwendung von Wasserstoff auftreten können. Unter allen Umständen sind Leckagen zu vermeiden. Nicht nur aus Gründen der Explosionsgefahr, sondern auch aus ökonomischen Gesichtspunkten.

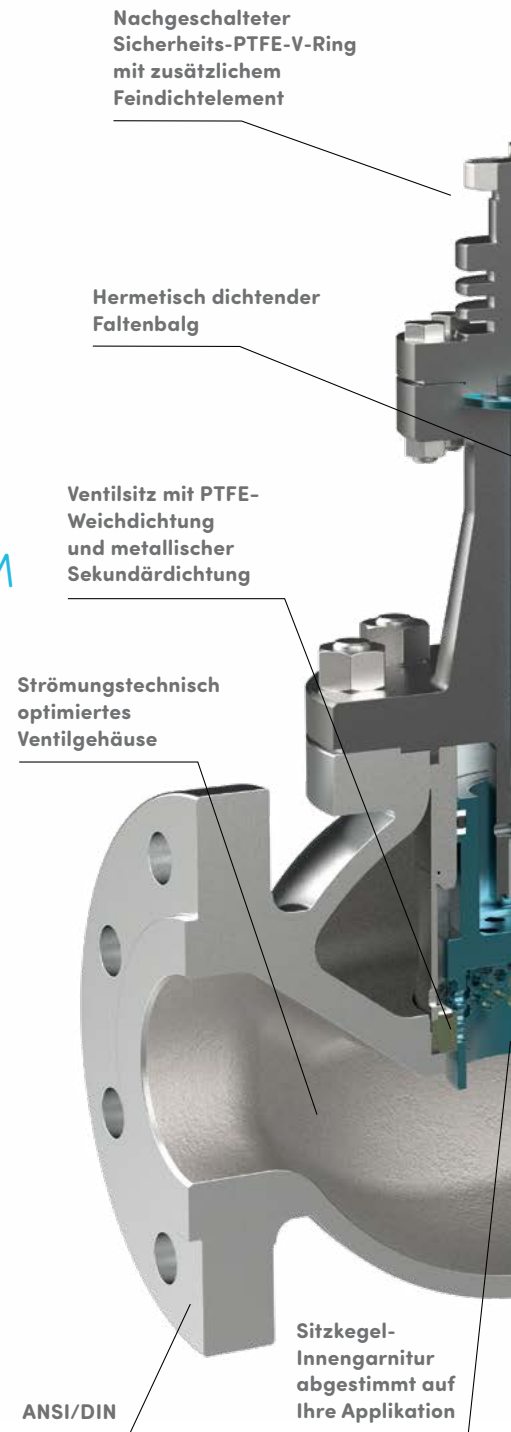
• PRÜFUNGEN UND ZERTIFIZIERUNGEN:

Wasserstoff-Regelarmaturen müssen besonderen Prüfungen und Zertifizierungen unterzogen werden, um sicherzustellen, dass sie den erforderlichen Sicherheitsstandards entsprechen. Wir arbeiten eng mit Normausschüssen, Zertifizierungsbehörden und unabhängigen Prüfstellen und Planungsbüros zusammen, um dies zu gewährleisten. (DGRL/PED, API, REACH-Verordnung, DNV Marine Typ-Zulassungen, ISO 14001, ISO 9001, AD 2000-Merkblatt HPO, TA-Luft DIN EN 15848-1, ATEX etc.)

• SCHULUNG UND WARTUNG:

Wasserstoff-Regelarmaturen bedürfen einer professionellen Wartung durch Fachpersonal. Der Schulung Ihrer Mitarbeiter kommt bei Wasserstoffanwendungen deshalb eine besondere Bedeutung zu. Unsere Seminare mit theoretischer und praktischer Ausrichtung spiegeln zum einen unsere langjährige Expertise in der Regelung von Wasserstoff wider. Zum anderen vermitteln wir im Seminar den aktuellen technischen Wissensstand.

Regelventiltechnik für W
z.B. Hochdruck-Regelventile

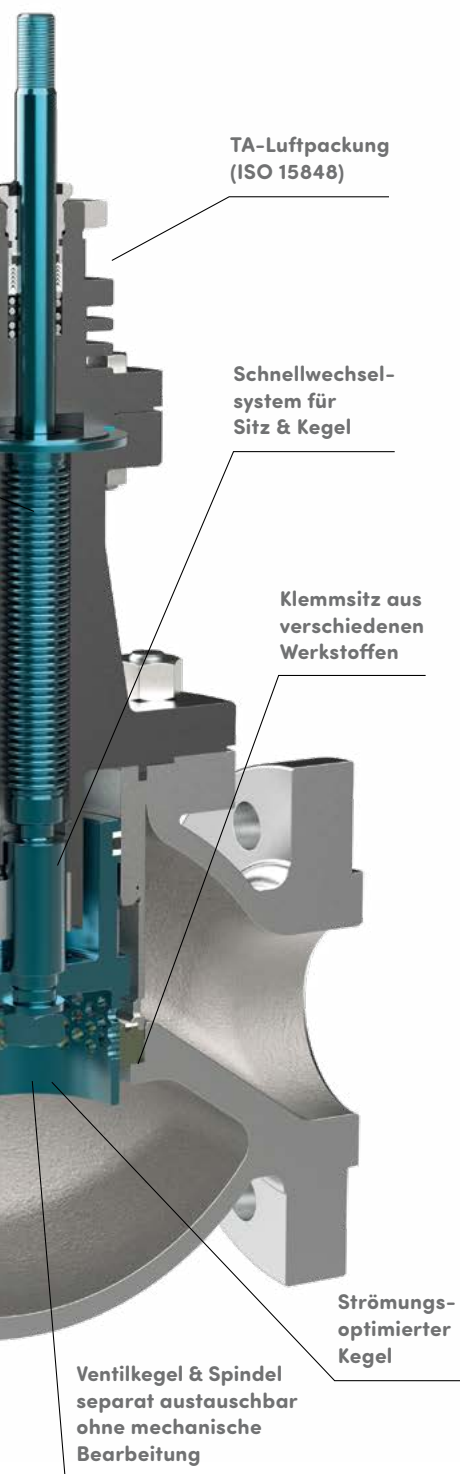


EINE KLEINE AUSWAHL AN REGELLÖSUNGEN FÜR WASSER



H₂

Wasserstoffanwendungen,
unserer ECOTROL®-Baureihe:



Sicherheit und Zuverlässigkeit haben bei Regellösungen für Wasserstoffanwendungen bei der ARCA höchste Priorität. In jeder Situation und an jeder Position von Prozessen mit Wasserstoff haben unsere Regelarmaturen zuverlässig zu funktionieren. Hier kommt unsere Erfahrung mit den Elementen H₂ (aber auch O₂) ins Spiel.

Denn nicht erst seit der Transformationsstrategie *Green Deal* der EU und der nationalen Wasserstoffstrategie beschäftigen wir uns als Ingenieure damit, die Elemente Wasserstoff und Sauerstoff sicher, zuverlässig und effizient zu regeln.

Referenzen, die wir gerne im persönlichen Gespräch vertiefen, sind zum Beispiel diese:

- 1 **BODENVERSORGUNGSSYSTEM** für die ARIANE-6-Mission der ESA (Europäische Weltraumorganisation)
- 2 **PSA-ANLAGEN** für einen europäischen Industriekonzern für Prozessanlagen zur Gask Gewinnung und Gasherstellung in Al-Dschubail (Saudi-Arabien)
- 3 **HEXAMETHYLENDIAMIN-ANLAGE** eines internationalen Chemiekonzerns zur Gewinnung und Mengenverdopplung von hochreinem Wasserstoff (Frankreich)
- 4 **ELEKTROLYSE-ANLAGE** mit 200 Megawatt Leistung für ein multinationales Energie- und Erdölunternehmen (Frankreich)
- 5 **PSA ANLAGE** in Deutschland für ein weltweit führendes Chemieunternehmen (Deutschland)
- 6 **WASSERSTOFFREGELUNG** für die Europäische Organisation für Kernforschung CERN (Schweiz)
- 7 **14 MW ELEKTROLYSE-TESTANLAGE** im Industriemaßstab für zwei verschiedene Elektrolyse-Verfahren im Auftrag eines führenden Energieversorgers (Deutschland)
- 8 **H₂-READINESS-TESTPROGRAMM** nach Werksnorm für einen führenden europäischen Gastransporteur zum späteren Einbau (Deutschland)

Unser GUARDIAN PROGRAM geht immer mit einer individuellen Beratung einher. Denn eine optimale Sicherheit für die Wasserstoffanwendungen gelingt nicht mit Lösungen von der Stange, sondern im konstruktiven Miteinander.

Wir stehen an Ihrer Seite, wenn es um Analysen der örtlichen Gegebenheiten geht. Wir liefern innovative Beschichtungs- und Bearbeitungsverfahren zur Verbesserung der Beständigkeit gegen Wasserstoffbrüchigkeit. Wir beraten und sorgen für Komponenten zur Erhöhung der Lebensdauer. Wir bestücken mit intelligenten digitalen Bussystemen mit Echtzeit-Datenverarbeitung. Wir sorgen für regelmäßige Wartungen und Schulungen Ihrer Mitarbeiter für Regellösungen bei Wasserstoffanwendungen.

STOFFANWENDUNGEN – WEITERE REFERENZEN BEI UNSEREM VERTRIEBS-TEAM:

5

PSA ANLAGE
DEUTSCHLAND

6

WASSERSTOFF-
REGELUNG CERN
SCHWEIZ

7

14 MW
ELEKTROLYSE-
ANLAGE
DEUTSCHLAND

8

H₂-READINESS
TESTPROGRAMM
DEUTSCHLAND

CONTROL THE ELEMENT: O₂

Wer das Element Wasserstoff beherrscht, sollte sich auch mit dem Element Sauerstoff auskennen. Unsere Kompetenzen bei der Regelung dieses Gases basieren auf jahrzehntelanger Erfahrung – zum Beispiel in der Stahlindustrie. Die Direktinjektion in den Verbrennungsprozess, konkret die Beschickung der Hochöfen durch eine zuverlässige Regulierung der Sauerstoffanlagen, stärkt unsere Gas-Expertise auch bei Sauerstoffanwendungen.

Besondere Materialien für Sitz und Kegel oder den Faltenbalg (z. B. aus *Inconel*), extrem geringe Stellzeiten, hohe Regelperformance und vieles mehr, ergänzen unsere Kompetenz in Bereich der O₂-Anwendung.

Da auch hier die SICHERHEIT großgeschrieben wird, können wir mit höchst reinen Montagen nach Kundenvorgaben punkten. Im 120 qm großen Reinraum unseres Standortes in Strotzbüsch (Eifel) werden dank einer Luftschleuse und unter Zuhilfenahme eines Ultraschall-Reinigungsbadens und einer UV-Lichtprüfung besonders hohe Anforderungen an die Sauberkeit erfüllt. Von Ventilreinigungen und -überholungen bis hin zu Montagen, werden wir hier besonders sicherheitssensiblen Anforderungen gerecht. ARCA ist qualifizierter und zugelassener Lieferant von O₂-Regelarmaturen für Kunden aus dem Bereich der Herstellung, des Transportes und der Lagerung.



YOUR TEAM: H₂ + O₂-READY

Womit wir bei der Notwendigkeit von regelmäßigen Wartungen und Inspektionen sind. Nur Armaturen, die einwandfrei funktionieren, sind auch wirtschaftlich. Wer also auf eine emissionsarme Energieversorgung Wert legt, der sollte auch auf Effizienz achten. Unsere Services im Bereich Wartung stellen das für Sie sicher.

Unsere GUARDIAN-Seminare zum externen Training Ihrer Mitarbeiter sichern eine ordnungsgemäße Bedienung der Regelventile. In Theorie und Praxis vermitteln wir den technisch neuesten Stand und schulen Blicke zur Früherkennung von Gefahrenlagen, Verschleiß oder Leckagen.





zum Beispiel die Baureihe ECOTROL® für Wasserstoffanwendungen

Nennweite/-druck	8C	6N	6H	
DN	15-100 / 1/2"-4"	gemäß den Bedingungen vor Ort	gemäß den Bedingungen vor Ort	
PN / ANSI	16-63 / Class 150-600	16-63 / Class 150-600	gemäß den Bedingungen vor Ort	
Gehäusewerkstoff	DIN	für Temperaturen	ANSI	für Temperaturen
	2.4856 Inconel 625	-29 °C bis 538 °C	A 494 CW6MC	-29 °C bis 649 °C
	2.4365 Monel 400	-29 °C bis 475 °C	A 494 M35-1	-29 °C bis 475 °C
	2.4610 Hastelloy C-4	-196 °C bis 400 °C	A 494 CW2M	-196 °C bis 400 °C
	Weitere Materialien auf Anfrage			
Kennlinie	gemäß den Bedingungen vor Ort			
	Optional: linear und gleichprozentig modifiziert			
Stellverhältnis	gemäß den Bedingungen vor Ort			
Doppelte Führung	Optional: integrierte doppelte Führung für die Nennweiten DN 40 – DN 800, Kvs > 25			
Sitzleckage	metallisch dichtend: Leckageklasse IV (0,01 % des Kvs); optional Leckageklasse V			
	weichdichtend: Leckageklasse VI			
Faltenbalgabdichtung	doppelwandig aus Werkstoff 1.4571, optional aus Inconel 625, Hastelloy C276 (für PN 16 – 40 / ANSI 150 und 300, andere Druckstufen auf Anfrage)			
Heizmantel	gemäß den Bedingungen vor Ort			

KENNEN SIE SCHON UNSERE SERVICEPAKETE?

Auf der Grundlage unseres umfassenden Applikationswissens für Wasserstoffanwendungen bietet der ARCA-Service Ihnen ein spezielles Programm.



SO INDIVIDUELL WIE IHR PROZESS, SO MODULAR WIE ES IHRE PLANUNG VERLANGT.

service@arca-valve.com

